



超微分级机

高效粉碎 精确分级 无坚不摧 无微不至

使 用 说 明 书

四川众金粉体设备有限公司

网址: www.sczjpe.com

电话: 0816-7107988

地址: 四川绵阳安州区花菱工业园

产品安装使用说明书

一、 概述

四川众金粉体设备有限公司位于“两弹”故乡、中国科技城—绵阳，依托亚洲最大风洞群—中国空气动力研究与发展中心民用技术成果，集空气动力学、材料科学、机械制造学等为一体，致力于超细超微粉碎设备的研发、生产和售后服务。

公司拥有国内外一流超微超细粉碎分级设备研发核心技术：喷流能充分利用技术；高效分级、严控过粉碎技术；可靠密封无泄漏技术；大颗粒控制技术；完整稳定流畅的设计技术；粉碎腔内恒定气固浓度比技术；超细粉碎颗粒形貌控制技术。公司以推进粉体制备水平为己任，始终将自主研发和产品创新改造放在企业发展首位。公司的主导产品以能耗低、产量大、分级精度高、稳定性强等卓越优势应用于新材料制备、超细粉体及纳米材料的制备中，解决众多新材料加工领域的技术难题。

绵阳众金粉体设备有限公司将不断开发更新更多的技术和产品，秉承“诚信、专业、共赢”的经营理念，坚持用户至上、质量第一的原则，更好地为粉体行业的发展服务。

公司各类粉碎分级设备已广泛应用于磨料、耐火材料、非金属矿、超细水泥、手机电池粉、复印机墨粉、牙膏填料、反光材料、高纯物质等新兴科技材料行业的粉碎分级。并在高效粉碎、精确分级、提高成品率、颗粒形貌控制等新技术上取得了显著成效。

氮气保护系统为流化床气流粉碎分级系统，以氮气作为粉碎工作介质；由滤清系统、压缩系统、粉碎系统、分级系统、收集系统、加、卸料系统、氮气测试补充系统、氮气循环系统以及电气控制系统组成。全套设备与物料接触部件材质按客户要求制造；其生产制造工艺技术成熟，质量可靠，性能稳定。

绵阳众金粉体设备有限公司将不断开发更新更多的技术和产品，秉承“诚信、专业、共赢”的经营理念，坚持用户至上、质量第一的原则，更好地为粉体行业的发展服务。

二、工艺流程

1、氮气置换系统

启动整个系统，通过快速补氮将系统内部的含氧空气全部置换到标准以内，并持续通过常规补充氮气，使整个系统的含氧量达到一个平衡值。

2、加料

将装有物料的原料容器置于过渡原料仓上，过渡原料仓分别有一进氮口和出氮口，以电磁阀控制。加料时，首先打开给料系统清洗按钮，补充氮气进入其内置换掉含氧空气，经氧含量测试达标后，系统自动关闭两阀门并切换到主回路检测，手动打开给料双层气动蝶阀，待粉碎物料自原料容器和过渡原料仓安全进入加料装置匀速加入到粉碎主机内。

3、粉碎

料仓内的原料通过变频控制的喂料装置将物料输送到冲击磨磨腔内进行粉碎（喂料装置的启停由冲击磨主机电流来控制）。冲击磨是利用高速旋转的回转体上的锤头，齿板对粉碎的物料进行冲击，借助物料与回转体之间产生剧烈的碰撞、磨擦、剪切而达到颗粒的超细粉碎。粉碎后的物料被上升气流输送至分级区，由水平布置的分级轮筛选出达到粒度要求的细粉（无大颗粒产生），并进入后端收集装置（收尘器）进行收集并排出；未满足粒度要求的粗粉返回粉碎区继续粉碎。

4、分级

经粉碎的物料受上升气流的影响，随气流运动至位于粉碎主机上方的分级机中。

分级机主要由电机、分级机壳体及分机轮组成。

电机带动分级轮在分级壳体中高速转动（转速可任意调节），在分级机中形成强大的离心力。进入到分级仓的气粉混合物在离心力的作用下，大或重的颗粒受离心作用力大，故被甩到边壁并不再受离心力的影响，自然下落到粉碎主机内继续粉碎；小或轻的物料受离心力作用小，在分级轮内部悬停，受引风机引风力或压缩机进气口引力的影响符合要求的物料通过分级轮间

隙，进入下一部件进行分级或收集。

通过调节分级轮的转速便可调整分级机中离心力的大小，达到分级不同粒度段物料的目的。

5、旋风收集

达到要求细度的物料经分级机后，受引风力或压缩机进气口引力影响至旋风收集器上方，该装置为不带动力及运动部件的分级器，物料通过其上方的盘旋管道时，受物料自身重力作用，粗或者重的物料自然下落至旋风收集器底部，进入过渡成品料筒中待出料。细或者轻的物料通过旋风收集器时，在自然下落的同时被气流强制牵引，顺管道进入下一组件，进行下一流程。

6、除尘收集与清灰

通过粉碎主机粉碎后的物料，经分级机分选出合格的粒度成品，在通过旋风收集器收集后，最细粒度段的物料或尾料进入除尘器。

7、出料收集

将准备好的成品收集容器置于成品过渡料筒下，成品过渡料筒分别有一个进氮孔及一个排氮孔。同加料方式一样，先置换掉收集容器及管道内的含氧空气，当氧含量达标后，系统自动关闭两氮气口，打开双层气动下料阀，合格物料落入成品收集容器内，物料的粉碎加工至此完成。

8、氮气的补充及循环

本系统工作时，各个阀门难免会有渗漏，造成氮气泄漏；置换加料和出料装置的含氧空气也将消耗部份氮气。这两个步骤的消耗氮气不能回收，故系统工作时需不断补充氮气。

补充氮气的工作由配套的氧含量测试仪、氮气补充装置和空压机组自动控制和完成。

全系统在多个位置配套有氧含量测试点和氮气补充点，以使系统内的氮气纯度稳定在相对值以内，以快速、及时的补充氮气，保证物料的加工安全。

位于收集器上方的系统总气口排出的氮气为经过多重过滤的纯净氮气，经管道索引，返回至空压机进气口，经空压机的过滤器、冷干机进一步提纯后进入储气罐。系统绝大多数的氮气能够被回收反复利用。

三、基本参数

ZJ-DBC 冲击磨系列，主要技术参数见下表：

型号	主机功率 (KW)	主机转速 (r/min)	分级功率 (KW)	分级转速 (r/min)	风量 (m ³ /min)	产品粒度	产量
ZJ-DBC100	7.5	5600	1.1	2900	12-15	5-150	5-20
ZJ-DBC200	11	5600	3	400-4000	20-30	5-150	20-200
ZJ-DBC400	30	2900	7.5	300-3000	50-60	5-150	60-1000
ZJ-DBC600	55	2000	11	280-2800	80-100	5-150	100-1500
ZJ-DBC1250	132	1450	22	220-2200	120-150	5-150	240-4000
ZJ-DBC1500	260	2900	45	200-3000	240-280	5-150	6000-10000

四、工作原理与结构特征

本机是一种立轴反射型微粉粉碎机，能同时完成微粉粉碎和微粉分选的两道加工工序。它由机体、旋风、加料装置、传动装置、排渣机构、引风系统和除尘系统（布袋、脉冲管、电磁阀、下料阀等）、以及电控系统和其它下料装置等组成。内部结构图附后。

机体是由上下两部分组成，下部份为进气室，上部份由内筒分隔成粉碎室和分级室。粉碎室由粉碎盘和研磨轨道将物料粉碎，分级室由分级叶轮组成，把细粉分成粒度达标产品和未达标品两种规格，达标品经出料管吸出，由旋风收集器收集产品。未达标品沿内筒壁回落到粉碎室，继续粉碎，直到达标为止。原料中含有不易粉碎的杂质，则由排渣机构自主排出粉碎室外收集。

分级叶轮的转速可调，用以调节产品粒度。进料装置在机体内侧壁，用来把物料送入粉碎室，可控制不同的加料量。经旋风分离器分离后的含尘空气进入除尘器内，因空气气流体积突然扩张流速骤然下降，颗粒较大的灰尘有自身重量的作用下，从含尘气流中沉降到下箱体灰斗内，其余尘料由于滤袋的钩挂、静电等各种效应的作用，被阻滞在滤袋外壁。含尘气体通过

滤袋净化，经文氏管从箱体出风口排出。当滞阻在滤袋外的尘粒不断增加时，便除尘器阻力也不断增加，为了保证除尘器的阻力控制在规定范围内，由脉冲控制仪发出信号打开电磁阀，使气包内的压缩空气由喷吹管各喷吹孔喷射到对应的文氏管（称为一次风），由文氏管引导数倍于一次风的周围空气（称为二次风）进滤袋，造成滤袋瞬间膨胀，由于反向脉冲气流的冲击作用很快消失，滤袋又急剧收缩。这样膨胀收缩使积附在滤袋外壁上多余的尘粒被抖落，落下的灰尘经排灰系统排出。使滤袋得到清洗。

五、电气控制系统

1、电气控制系统特点

本系统所有控制设备集中安装在动力配电柜内，根据要求设计采用 PLC 模块为核心来实现自动控制系统。整个系统程序设计的出发点是首行基于保证装置安全、稳定、可靠运行，同时在实际操作中，可对部份时间参数、工艺参数进行调整。为确保人身、设备安全，在电控柜主供电回路中采取了漏电保护措施；在电气二次回路中增设了隔离变压器，以提高电气设备抗干扰的能力；为了防止外部电磁阀或线路故障，造成 PLC 输出接点烧坏，在 PLC 各输出点回路均增设了隔离中继器，PLC 通过中继器来间接启动外部的电磁阀回路，极大减少了 PLC 输出接点烧坏的故障。

微机采用 MCGS 昆仑工控组态软件，通过对现场数据的采集处理（数据来自 PLC）以动画、报表、流程显示等可视化图标，向操作人员提供一个可视化的人机交互界面。

2、电线的选用

根据电机容量的不同，按其额定电流大小，选取不同规格的导线（见下表）

电机元件额定电流 (A)	铜芯线标准截面积 (mm ²)	电机元件额定电流 (A)	铜芯线标准截面积 (mm ²)
0A~8A	1.0mm ²	50A~65A	16mm ²
8A~12A	1.5mm ²	65A~85A	25mm ²

12A~20A	2.5mm ²		85A~115A	35mm ²
20A~25A	4.0mm ²		115A~150A	50mm ²
25A~32A	6.0mm ²		150A~175A	70mm ²
32A~50A	10mm ²			

注：采用铝芯线时须相应大一号

六、安装、调整和试运转

（一）安装与调整

1、安装前的准备

（1）当整机运至场地时，在安装前应妥善保管、严禁碰撞，甩打，重压以免损坏内部构件。分级机放置必须机头向上，置于水平地面，以免损伤主轴。

（2）购机厂方要严格按照安装示意图上所要求的标准安排高度和平面位置。

（3）装机时要备 2 吨以上的起重设备和相应的各种工具。

2、调试人员进行现场安装指导。

3、该机全部传动均由配电柜控制启动、关闭，在固定控制配电柜时要求稳妥方便，利于操作，要严格按照电器线路图的要求接通电源，接通接地线，按指示规定的方向调整各机的转动方向。

（二）试运转

1、试机前安排好电工、机修工、实地操作人员和必需用品，如：保险、高压油枪、专用扳手等。

2、安装完毕后，要检查各个部位，如连接螺栓是否松动，机内是否有杂物，检查分级机的皮带轮，用手轻轻盘车，皮带轮不偏不斜。检查各分级机两皮带轮是否在同一水平面上，分级轮应转动灵活不得有卡死或异常响声。检查其它传动部件同以上的方法。

3、起动各分级机空机运转 30 ~ 60 分钟，运行时检查机内有无异常响声、振动过大、

轴承温度过高、电机温度过高等异常现象，并注意观察电流的变化。

4、检查控制柜内的各电气的接线，所有接线应严格按接线图所要求操作。

5、检查振动给料机（或螺旋推料机）和脉冲控制仪是否能正常工作。

七、机器的调试

1、以下几个可调的因素及相互关系

(1) 加料速度

调节螺旋加料机电机转速以增减加料量，转速高，加料量大，负压表的显示值减小，当分级机转速和进气压力一定时，则机内存料增加，产量下降，产品粒度变细，能耗增加。

(2) 分级轮转速

分级机采用变频器调速，可根据物料的粒度要求无级变速，以达到亚微米级甚至纳米的合格产品。分级轮的转速与产品粒径成反比、也与产量成反比。转速越高，产品粒度越细，产量也就越低。

2、调试

物料的粒度国内通用计算单位以目来表示，一般是用筛网过滤的，并规定有筛上物含量，方法有干筛和湿筛，最小的网孔可达 $39\mu\text{m}$ 相当于 400 目的粒度，超过 400 目的粒度要用显微分析仪、激光粒度检测仪等进行测定，用 μm 来确定粒度大小，粒度与“目”相比则成反大，粒度越小“目”数越大，粒度与“目”数越小。

在保证产品质量（细度符合要求）的前提下，应调整相关参数使之达到最大产量，以发挥设备的最佳性能。在第一次开始生产前，首先根据机器的存料多少加入相应的底料。选取最佳参数具体做法如下：

(1) 将分级轮转速先设定某一数值，然后调节加料速度，记下分级机的电流大小，测出一系列数据进行比较；

(2) 将加料速度先设定某一数值，然后调节分级轮转速，记下分级机的电流大小，测出

一系列数据进行比较；

记下各组试验数据进行比较后，选出细度范围符合要求而产量较高的一组，作为今后生产的依据。总之，所有调整都必须在保证产品质量。机内存料（加料量大小）不能太多，否则会影响整个系统的负压和造成过粉碎，以负压表显示值在 3 ~ 5 k p a 为佳。生产不同物料在此基础上调整。

在正常生产过程中，应有通过专业培训的工作人员操作，并随时注意各仪表的显示有无异常；分级机有无异常响声、强烈振动，电机、机体和轴承位置的温度过高等现象，发现问题应立即停机检查。

八、氮气保护系统开、关机操作规程

因该系统采用 PLC 模块为核心来实现自动控制系统，所以该控制系统分为自动系统和手动系统，手动系统用于试机时手动调整内部设定参数。机器试机正常后可实现一键启动，进入自动程序。

（一）开机规程

在打开粉碎系统前先打开分级机系统，其自动程序开机流程图如下：

一键启动程序逻辑图（附下页）。

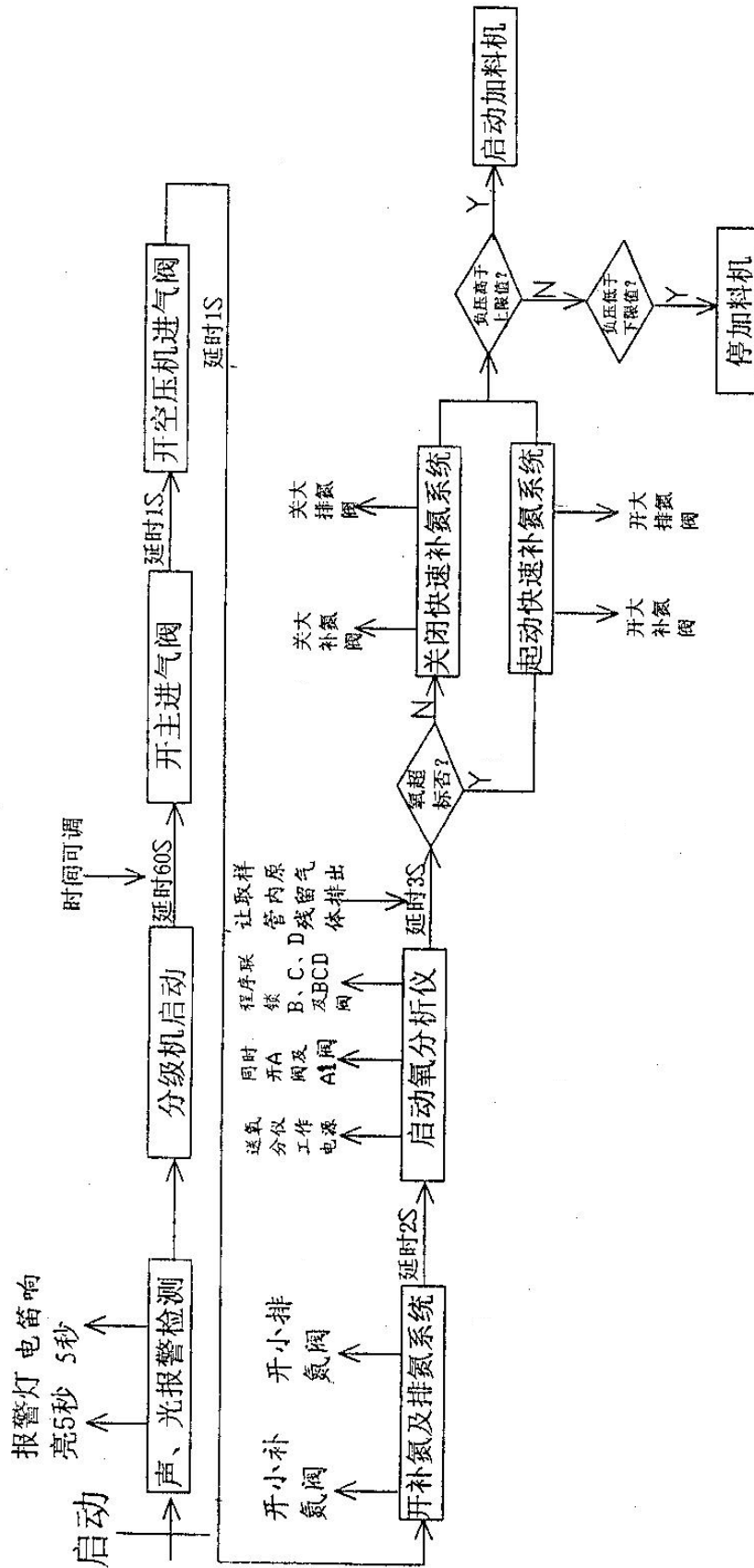
（二）关机规程

在关闭分级系统前先关闭粉碎系统，其自动程序关机流程图如下：

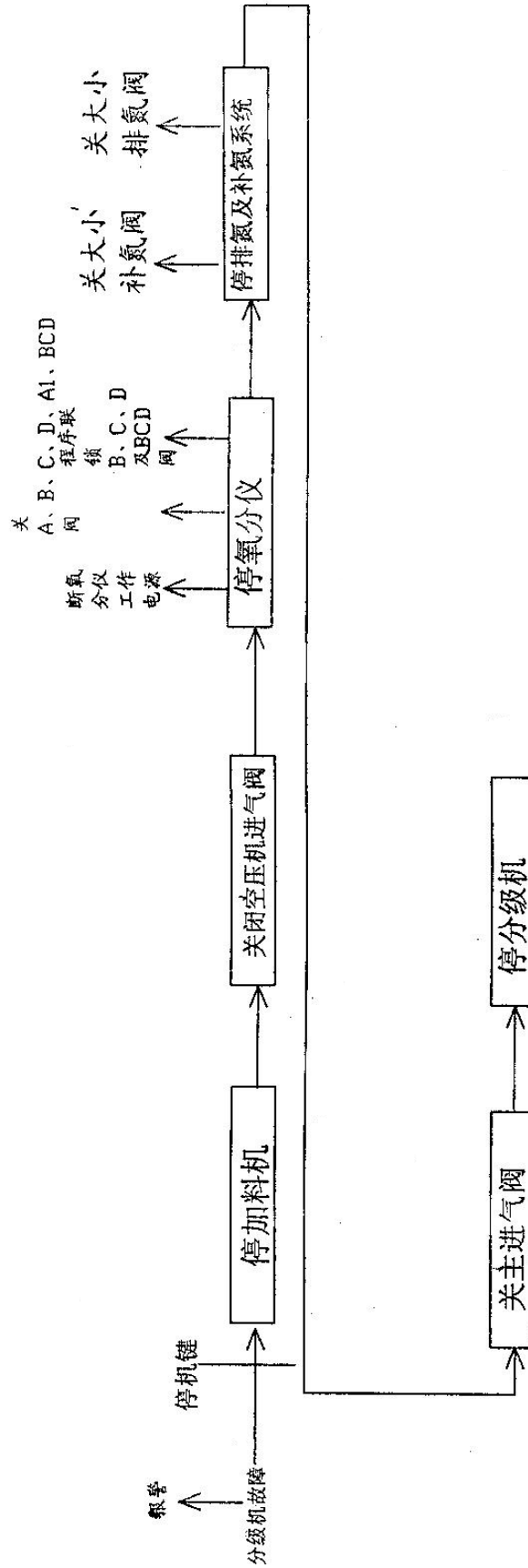
一键停机程序逻辑图（附下页）。

九、氮气保护系统清洗及下料操作规程

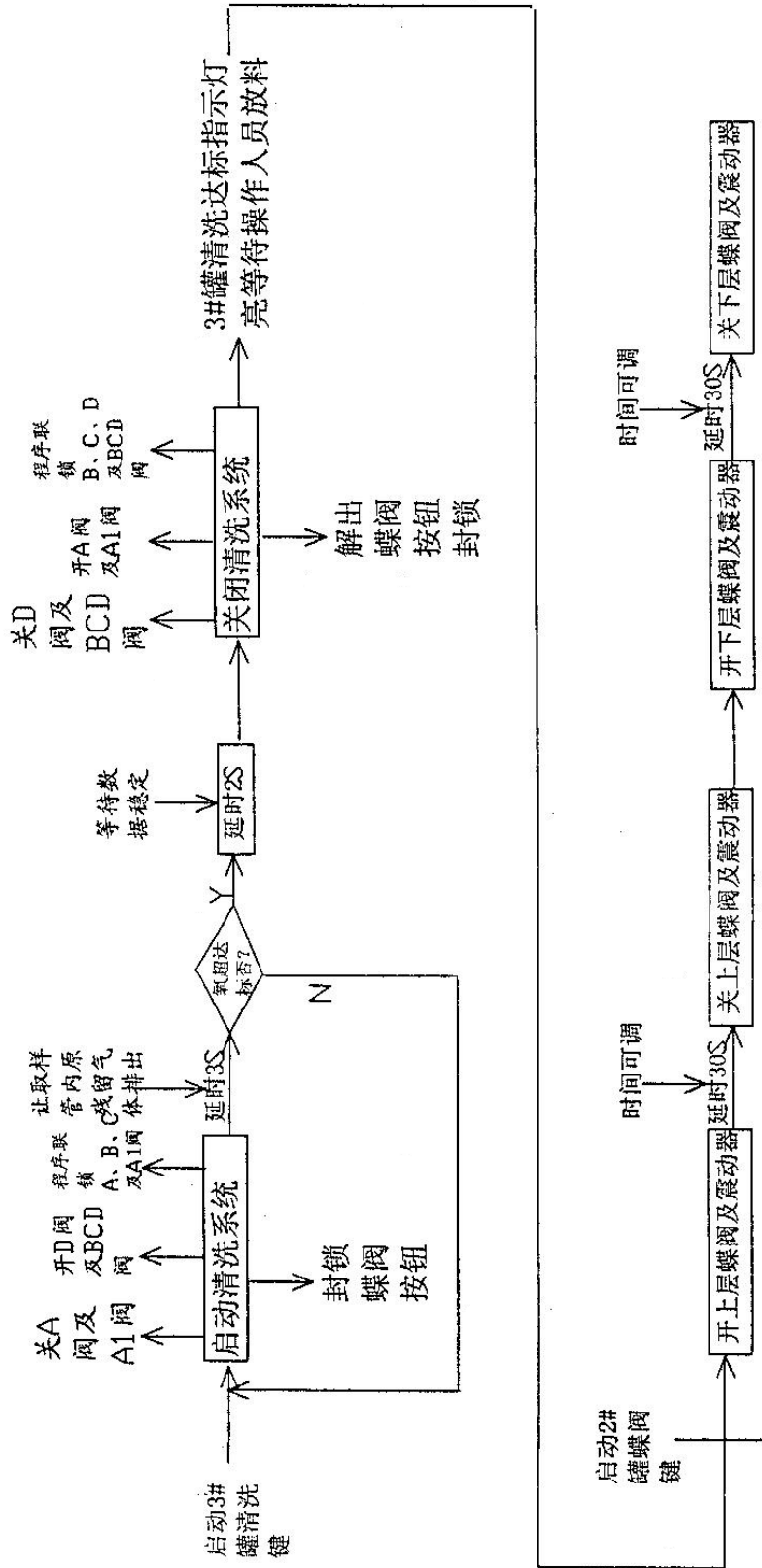
其自动程序见：清洗及下料流程示意图（附下页）。



启动程序逻辑图



停机程序逻辑图



清洗及接料程序逻辑图

十、维护与保养

1、本氮气系统在工作过程中，应有固定人员操作看管，操作人员必须具有一定的技术水平。在氮气系统安装调试期间，我公司将对操作、维修、电气等人员进行培训，对本机性能与原理达到一定熟练程度，才能进行操作。

2、使用单位根据本机的使用情况，制订“设备维护保养和安全操作规程”，并认真实施，确保本机长期安全运行。

3、必须配备必要的检修工具，以及二硫化钼锂基脂和足够数量的备品配件。

4、本氮气系统采用二硫化钼锂基脂润滑，由于剪切作用和老化，润滑脂的使用寿命是有限的，一般连续运作半年后，轴承应拆出清洗、换脂等。

5、设备运行一段时间后，应进行全面检查，发现隐患，及时排除：

(1) 粉碎主机及分级机：检查主机和分级轮的磨损情况，传动带的松紧程度是否合适等。

(2) 管道系统：注意管道连接部份的螺栓是否松动而漏气，管道是否有受腐蚀的现象等。

(3) 电器部份：定期用压缩空气吹净电控柜内各电器部件及电机上积灰。

(4) 除尘器部份：检查密封情况，特别是焊接缝部位及检修门四周；认真检查脉冲电磁阀及脉冲控制仪等的工作情况，是否灵活可靠；检查固定滤袋的零件是否松弛，滤袋有无破损，松紧是否合适；脉冲除尘器累计工作 8 小时后，应将除尘器上气包内的积水排放一次。

6、设备在正常运转过程中，如发现异响、强烈振动，电机、机体和轴承位的温度过高等现象，应立即停机检查。

7、安全阀定期送检；

8、分级机、螺旋加料机、轴承必须每 2 月加油一次，减速箱须保证油位正常；

9、分级机、螺旋加料机、二次风风机油封必须 3 个月检修一次。

注意：检查设备前必须切断电源，在故障未排除前切勿再启动运行。

十一、常见故障及排除方法

设备系统故障及处理办法如下：

故 障	原 因	处 理
系统负压不足	1、布袋清灰力度不够或粉料二次扬起。 2、主进气阀开的太大。	1、及时排出袋式除尘器灰斗的粉料。 2、调整主进气开度
产品有过大颗粒	1、分级轮上端间隙过大。 2、机内存料过少。	1、分级轮沿轴向向上调整使间隙达最佳值。 2、调整机内存料量。
分级机振动过大	1、分级轮失去平衡。 2、向心推力轴承安装不当。	1、重新平衡分级轮。 2、调整轴承间隙。
负压波动	1、袋式除尘器布袋受阻。 2、机内存料过多。	1、加大清灰力度并及时排出粉料。 2、减少机内存料。
负压降低	1、清灰不良。 2、气体含有水分使滤袋堵塞。 3、机内存料过多。 4、灰斗内积存大量粉尘。	1、加大清灰力度。 2、对压缩机加冷干机。 3、减少机内存料量。 4、清出积存的粉料。
分级机电机电流过载	1、分级机轴承问题。 2、分级轮轴向窜动。	1、更换分级机轴承。 2、检查分级轮同轴的配合。

注：变频器故障请参考变频器操作使用说明书

十二、注意事项

(一)、开机前：

- 1、检查各变送器显示是否正常；
- 2、检查氮气源压力是否达到生产所需；
- 3、检查所有设定参数是否为生产所需参数。

(二)、开机：

- 1、生产控制室必须留守操作员时时监控运行状态；

运行状态参数如下：

系统负压：-7~-10Kpa；

料位负压：-6~-4Kpa；

分级机电流：3.5—5.0A；

加料机电流：1.8A；

- 2、成品料桶装满时，必须立即更换。

(三)、关机：

- 1、关机后须延时 5 分钟后方可切断控制柜电源；
- 2、关机后必须关闭氮气源。

(四)、故障停机：

- 1、故障停机时必须关闭氮气源；
- 2、根据报警指示找出原因并排除；
- 3、故障停机后必须全部检查所有变送器是否正常。

(五)、数据记录：

- 1、生产中每小时进行一次运行参数记录；
- 2、控制柜断电不能超过 150 小时，应保持 120 小时通电一次（五天），如果超过 150 小时，开机时必须重新设定所有生产参数。